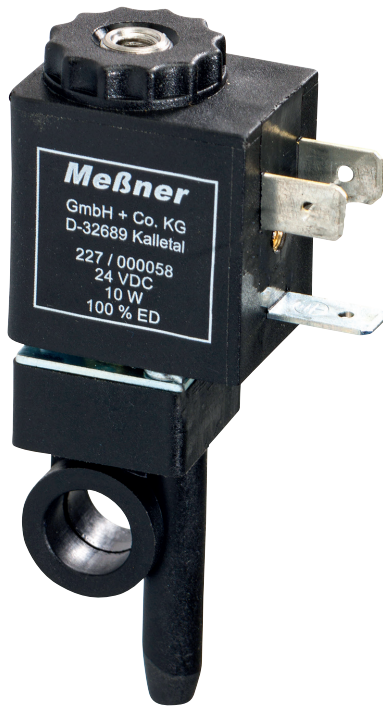


3/2-Wege-Magnetventil Type 02.1.00.004.01



Technische Daten

Betätigungsart	direktgesteuert
Nennweite	3,5 mm
Pumpenanschluss P	für Hohlschraube R 1/8"
Arbeitsanschluss A	Schlauch Ø 6 mm
Belüftungsanschluss R	Innengewinde M5
Funktion	stromlos geschlossen NC
Betriebsdruck	Vakuum max. 99,9 %
Umgebungstemperatur	max. 80° C
Einschaltdauer ED	100 %
Schutzart nach DIN 40050	IP 00 IP 65 mit Gerätesteckdose (Art.-Nr. 229/000002)

Leistungsaufnahme

24 V/DC	10 W
24 V/AC und 230 V/AC	8,5 VA

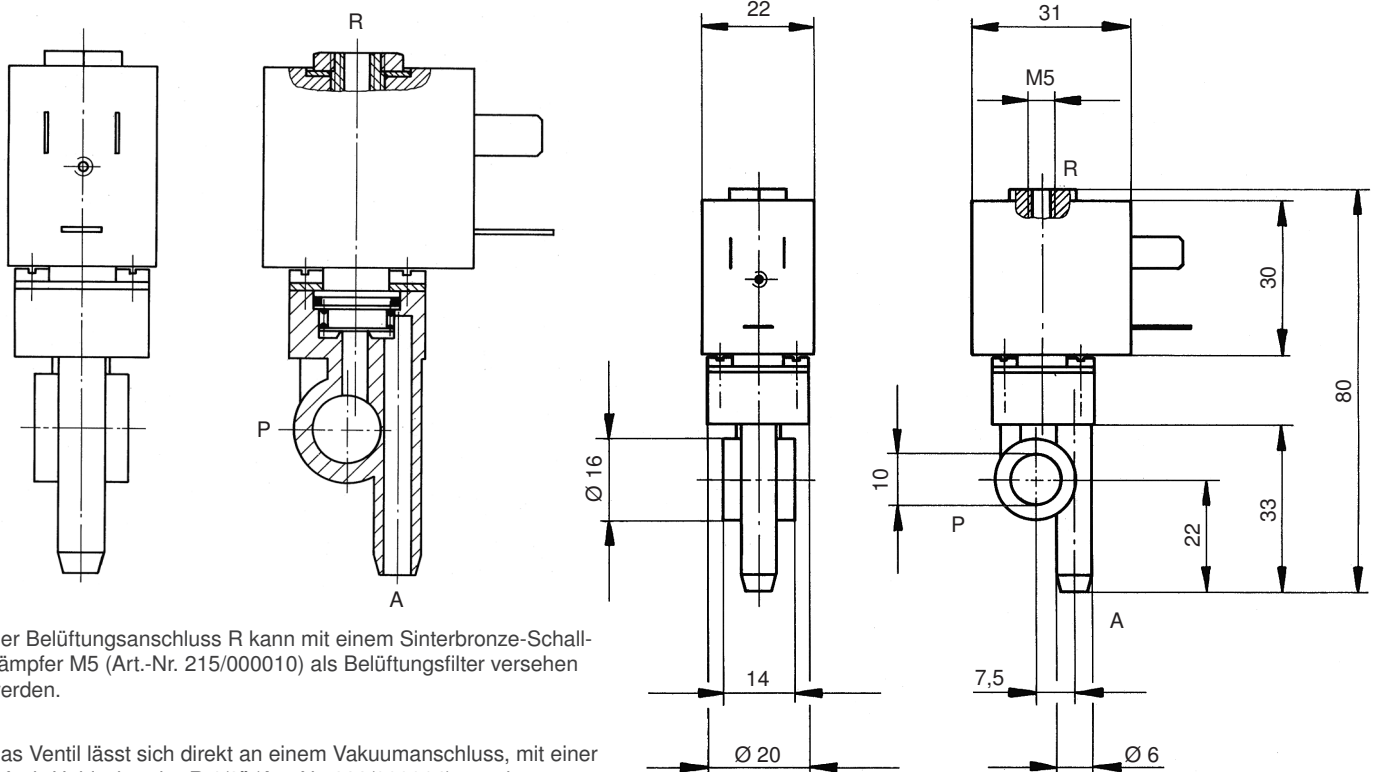
Standardspannungen

24 V/DC	Art.-Nr. 262/004011
24 V/AC	Art.-Nr. 262/004012
230 V/AC	Art.-Nr. 262/004015

Stromaufnahme

24 V/DC	0,417 A
24 V/AC	0,354 A
230 V/AC	0,039 A

Weitere Spannungen auf Anfrage



Der Belüftungsanschluss R kann mit einem Sinterbronze-Schalldämpfer M5 (Art.-Nr. 215/000010) als Belüftungsfilter versehen werden.

Das Ventil lässt sich direkt an einem Vakuumanschluss, mit einer 1-fach-Hohlschraube R 1/8" (Art.-Nr. 233/000014) montieren.