

# 3/2-Wege-Magnetventil Type 02.2.01.032.15



## Technische Daten

|                          |                                                             |
|--------------------------|-------------------------------------------------------------|
| Betätigungsart           | vakuumvorgesteuert                                          |
| Nennweite                | 32 mm                                                       |
| Pumpenanschluss P        | Innengewinde R 1 1/4"                                       |
| Arbeitsanschluss A       | Innengewinde R 1 1/4"                                       |
| Belüftungsanschluss R    | Innengewinde R 3/4"                                         |
| Funktion                 | stromlos geschlossen NC                                     |
| Betriebsdruck            | Vakuum max. 99,9 %                                          |
| Umgebungstemperatur      | max. 80° C                                                  |
| Einschaltdauer ED        | 100 %                                                       |
| Schutzart nach DIN 40050 | IP 00<br>IP 65 mit Gerätesteckdose<br>(Art.-Nr. 229/000002) |

## Leistungsaufnahme

|                      |        |
|----------------------|--------|
| 24 V/DC              | 10 W   |
| 24 V/AC und 230 V/AC | 8,5 VA |

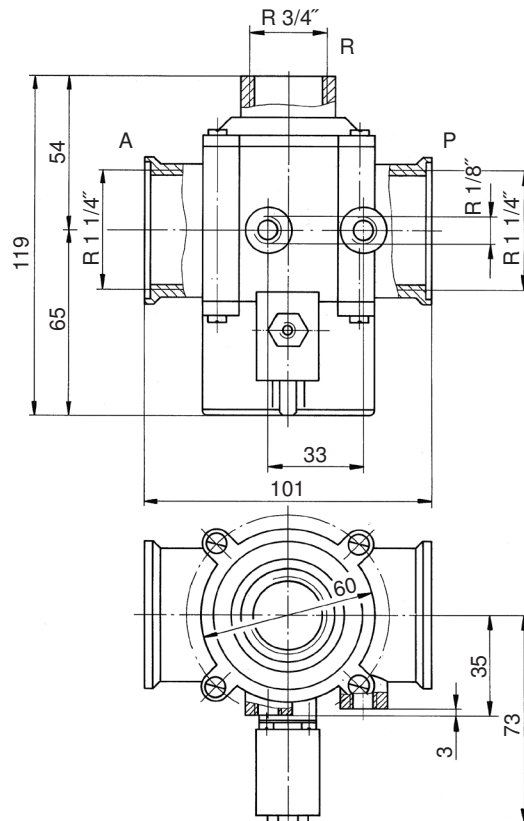
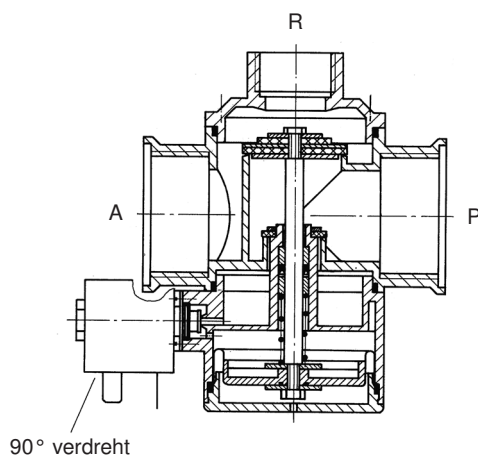
## Standardspannungen

|          |                     |
|----------|---------------------|
| 24 V/DC  | Art.-Nr. 263/032151 |
| 24 V/AC  | Art.-Nr. 263/032152 |
| 230 V/AC | Art.-Nr. 263/032155 |

## Stromaufnahme

|          |         |
|----------|---------|
| 24 V/DC  | 0,417 A |
| 24 V/AC  | 0,354 A |
| 230 V/AC | 0,039 A |

Weitere Spannungen auf Anfrage



Anschlüsse R 1/8" sind standardmäßig mit Verschlusschrauben versehen.