

3/2-Wege-Magnetventil Type 02.2.01.050.01



Technische Daten

Betätigungsart	vakuumvorgesteuert
Nennweite	50 mm
Pumpenanschluss P	Innengewinde R 2"
Arbeitsanschluss A	Innengewinde R 2"
Belüftungsanschluss R	Innengewinde R 1 1/4"
Funktion	stromlos geschlossen NC
Betriebsdruck	Vakuum max. 99,9 %
Umgebungstemperatur	max. 80° C
Einschaltdauer ED	100 %
Schutzart nach DIN 40050	IP 00 IP 65 mit Gerätesteckdose (Art.-Nr. 229/000002)

Leistungsaufnahme

24 V/DC	10 W
24 V/AC und 230 V/AC	8,5 VA

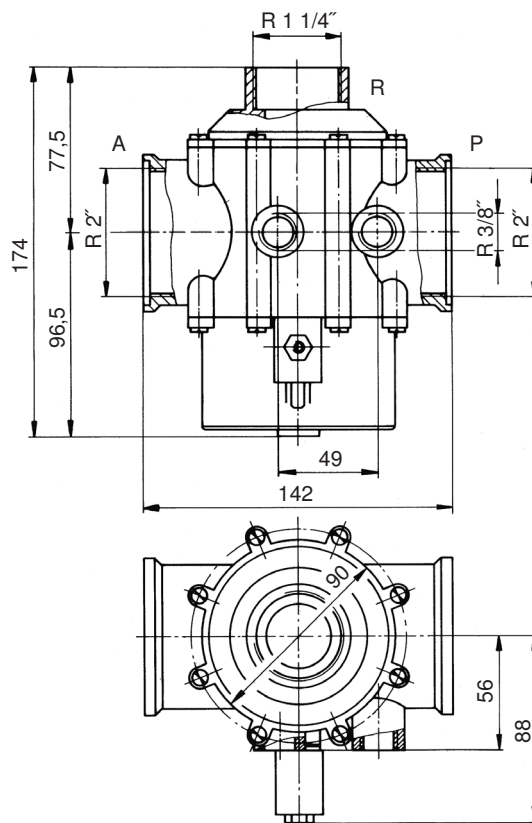
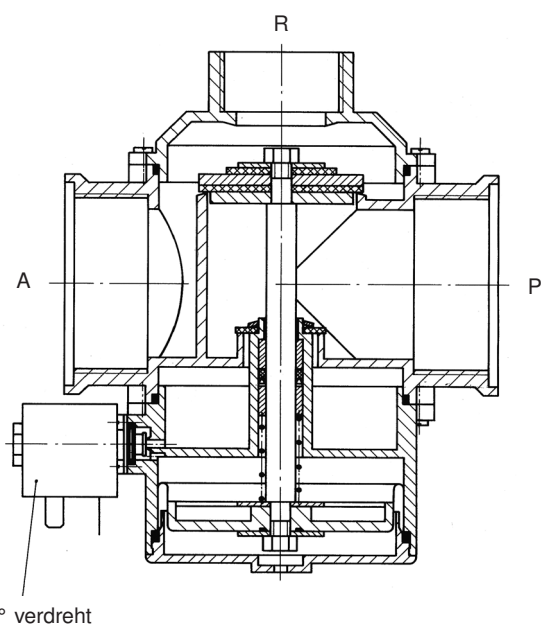
Stromaufnahme

24 V/DC	0,417 A
24 V/AC	0,354 A
230 V/AC	0,039 A

Standardspannungen

24 V/DC	Art.-Nr. 263/050011
24 V/AC	Art.-Nr. 263/050012
230 V/AC	Art.-Nr. 263/050015

Weitere Spannungen auf Anfrage



Anschlüsse R 3/8" sind standardmäßig mit Verschlusschrauben versehen.