

3/2-Wege-Magnetventil

Type 02.2.02.032.15



Technische Daten

Betätigungsart	vakuumporgesteuert
Nennweite	32 mm
Pumpenanschluss P	Schlauch Ø 32 mm
Arbeitsanschluss A	Innengewinde R 1"
Belüftungsanschluss R	Innengewinde R 3/4"
Funktion	stromlos geschlossen NC
Betriebsdruck	Vakuum max. 99,9 %
Umgebungstemperatur	max. 80° C
Einschaltdauer ED	100 %
Schutzart nach DIN 40050	IP 00 IP 65 mit Gerätesteckdose (Art.-Nr. 229/000002)

Leistungsaufnahme

24 V/DC	10 W
24 V/AC und 230 V/AC	8,5 VA

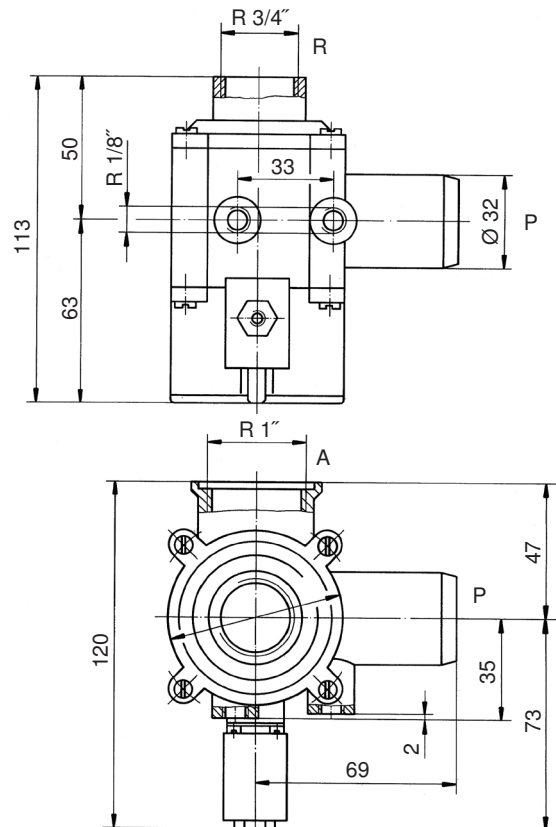
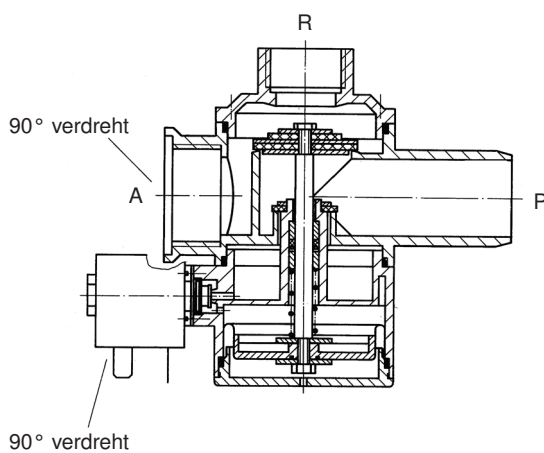
Stromaufnahme

24 V/DC	0,417 A
24 V/AC	0,354 A
230 V/AC	0,039 A

Standardspannungen

24 V/DC	Art.-Nr. 264/032151
24 V/AC	Art.-Nr. 264/032152
230 V/AC	Art.-Nr. 264/032155

Weitere Spannungen auf Anfrage



Anschlüsse R 1/8" sind standardmäßig mit Verschlusschrauben versehen.