

# Belüftungsventil Type 04.2.02.020.03



## Technische Daten

Betätigungsart	vakuumvorgesteuert
Nennweite	20 mm
Anschluss 1	Außengewinde R 3/4"
Anschluss 2	Innengewinde R 1/2"
Vorsteueranschluss 3	Schlauch Ø 6 mm
Funktion	stromlos geschlossen NC
Betriebsdruck	Vakuum max. 99,9 %
Umgebungstemperatur	max. 80° C
Einschaltdauer ED	100 %
Schutzart nach DIN 40050	IP 00 IP 65 mit Gerätesteckdose (Art.-Nr. 229/000002)

## Leistungsaufnahme

24 V/DC	10 W
24 V/AC und 230 V/AC	8,5 VA

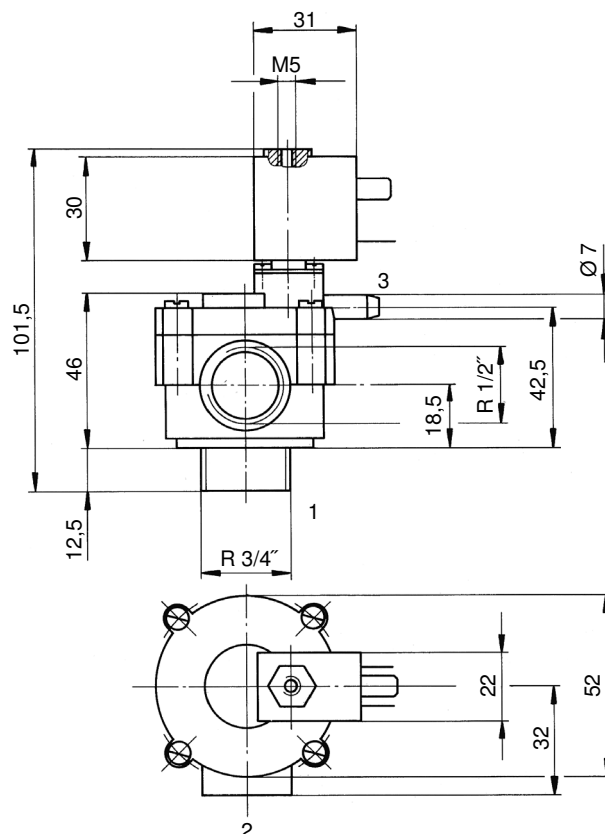
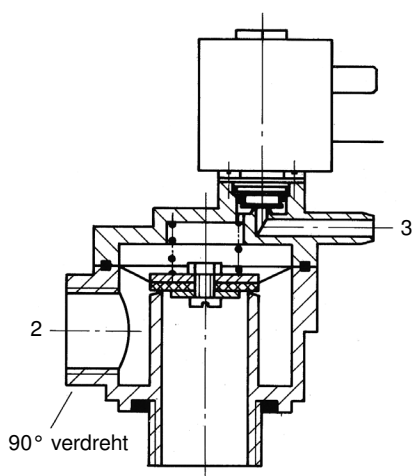
## Stromaufnahme

24 V/DC	0,417 A
24 V/AC	0,354 A
230 V/AC	0,039 A

## Standardspannungen

24 V/DC	Art.-Nr. 274/020031
24 V/AC	Art.-Nr. 274/020032
230 V/AC	Art.-Nr. 274/020035

Weitere Spannungen auf Anfrage



Der Belüftungsanschluss 2 kann mit einem Sinterbronze-Schall-dämpfer R 1/2" (Art.-Nr. 233/000014) als Belüftungsfilter versehen werden.