

3/2-Wege-Ventil

Type 02.3.01.032.02



Technische Daten

| | |
|-----------------------|---|
| Betätigungsart | pneumatisch betätigt (federkraftöffnend) |
| Nennweite | 32 mm |
| Pumpenanschluss P | Innengewinde R 1 1/4" |
| Arbeitsanschluss A | Innengewinde R 1 1/4" |
| Belüftungsanschluss R | Innengewinde R 3/4" |
| Steueranschluss P1 | Innengewinde R 1/8" |
| Betriebsdruck | Vakuum max. 99,9 % |
| Steuerdruck | 4-8 bar |
| Umgebungstemperatur | max. 80° C |

Steuerventil

| | |
|--------------------------|---|
| Einschaltdauer ED | 100 % |
| Schutzart nach DIN 40050 | IP 00 IP 65 mit Gerätesteckdose (Art.-Nr. 229/000002) |

Leistungsaufnahme

| | |
|----------------------|--------|
| 24 V/DC | 10 W |
| 24 V/AC und 230 V/AC | 8,5 VA |

Standardspannungen

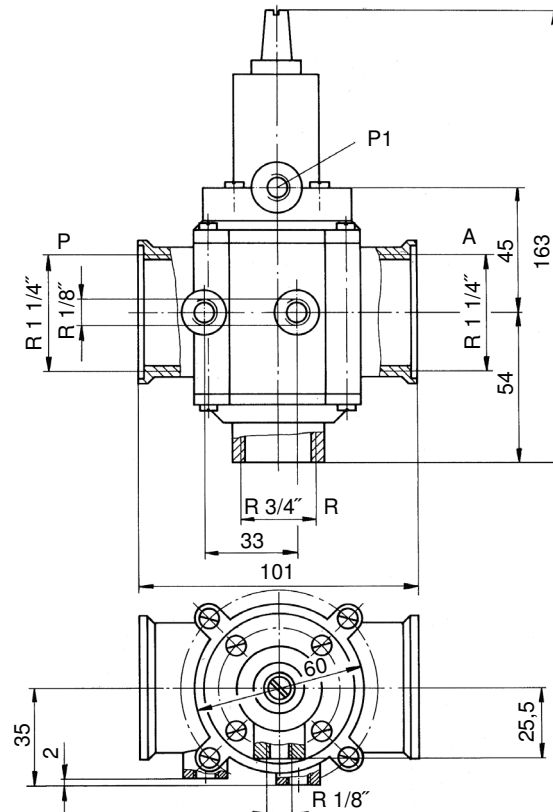
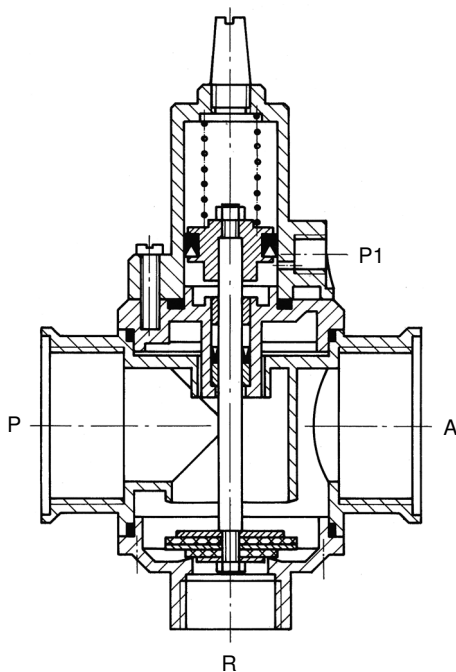
| | |
|-------------------|---------------------|
| 24 V/DC | Art.-Nr. 266/032021 |
| 24 V/AC | Art.-Nr. 266/032022 |
| 230 V/AC | Art.-Nr. 266/032025 |
| Ohne Steuerventil | Art.-Nr. 266/032020 |

Weitere Spannungen auf Anfrage

Stromaufnahme

| | |
|----------|---------|
| 24 V/DC | 0,417 A |
| 24 V/AC | 0,354 A |
| 230 V/AC | 0,039 A |

Auch mit angebautem Steuerventil lieferbar



Anschlüsse R 1/8" sind standardmäßig mit Verschlusschrauben versehen.