

3/2-Wege-Ventil

Type 02.3.01.050.01



Technische Daten

Betätigungsart	pneumatisch betätigt (federkraftschließend)
Nennweite	50 mm
Pumpenanschluss P	Innengewinde R 2"
Arbeitsanschluss A	Innengewinde R 2"
Belüftungsanschluss R	Innengewinde R 1 1/4"
Steueranschluss P1	Innengewinde R 1/8"
Betriebsdruck	Vakuum max. 99,9 %
Steuerdruck	4-8 bar
Umgebungstemperatur	max. 80° C

Steuerventil

Einschaltdauer ED	100 %
Schutzart nach DIN 40050	IP 00 IP 65 mit Gerätesteckdose (Art.-Nr. 229/000002)

Leistungsaufnahme

24 V/DC	10 W
24 V/AC und 230 V/AC	8,5 VA

Standardspannungen

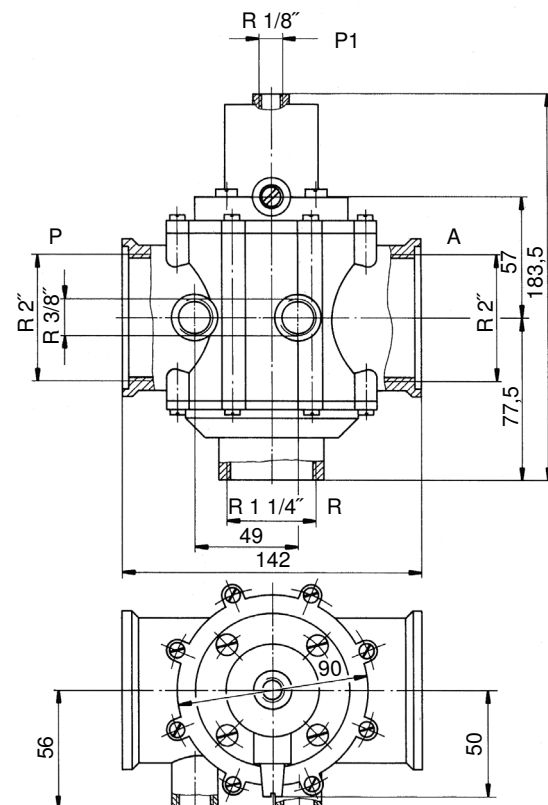
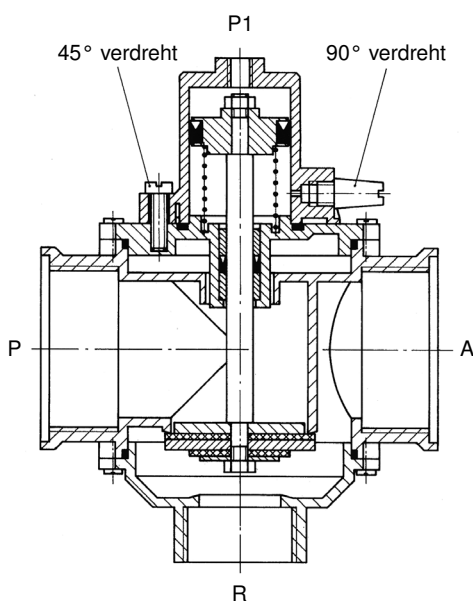
24 V/DC	Art.-Nr. 266/050011
24 V/AC	Art.-Nr. 266/050012
230 V/AC	Art.-Nr. 266/050015
Ohne Steuerventil	Art.-Nr. 266/050010

Weitere Spannungen auf Anfrage

Stromaufnahme

24 V/DC	0,417 A
24 V/AC	0,354 A
230 V/AC	0,039 A

Auch mit angebaurem Steuerventil lieferbar



Anschlüsse R 3/8" sind standardmäßig mit Verschlusschrauben versehen.