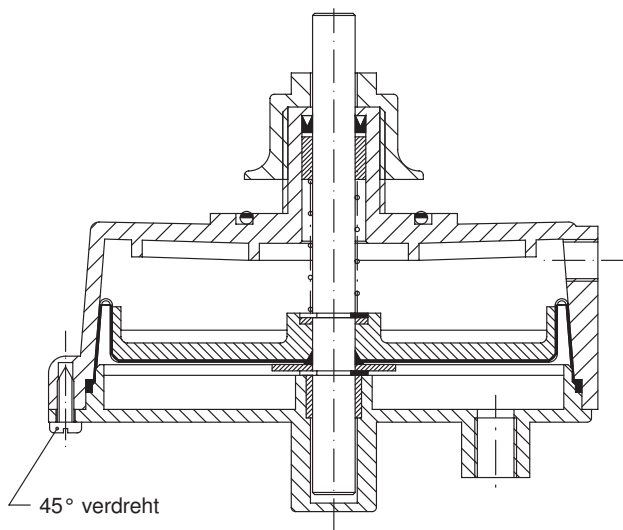


Vakuumzylinder Type 06.0.00.105. ...



Technische Daten

Funktion	einfachwirkend mit Federrückstellung
Umgebungstemperatur	max. 80° C
Anschluss 1	R 1/8"
Anschluss 2	R 1/8"
Kolbendurchmesser	105 mm
Zylinderkraft	750 N max.
Hub	15 mm
Betriebsdruck	Vakuum max. 99,9 %
Befestigung	Zentral mit Überwurfmutter
Kolbenstange	durchgehend oder einseitig



Wahlweise mit durchgehender oder einseitiger Kolbenstange lieferbar.

Besonderheiten: Zylinder mit durchgehender Kolbenstange ermöglichen eine Stromzuführung zur Schweißschiene.

